

Super-rapid fittings for plastic tubes Series 6000

Sprint®

Tube external \varnothing 4, 5, 6, 8, 10, 12, 14 mm
Connections M5, G1/8, G1/4, G3/8, G1/2
R1/8, R1/4, R3/8, R1/2

4

CONNECTION

Sprint®

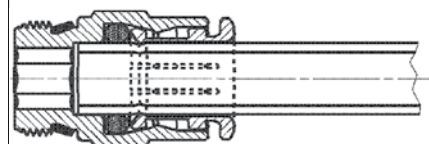


Super-rapid fittings are available in 32 different models. Connection and disconnection of the tube, can be repeated multiple times and can be performed using one hand and without the use of tools. The sealing ring (O-ring) can be easily replaced if it is damaged or should the rubber compound from which it is made wear with time.

GENERAL DATA

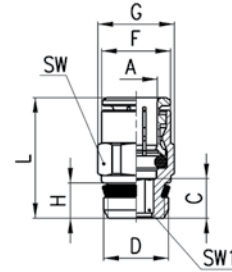
Material	body and collet brass OT nickel-plated, O - Ring NBR sealing PTFE/NBR/PA
Threads	GAS conical ISO 7 (BSPT) GAS cylindrical ISO 228 (BSP) M5-M6 and metric available on request NPT on request
Pressure	min -0,8 - max 16 bar (see tubes)
Tube to connect	Rilsan, polyamide 6 - 11 -12, polyethylene, PU
Diameters	\varnothing 4 mm + \varnothing 14 mm
Fluid	compressed air (for other types of fluid, contact our engineers)
Temperature	-10°C + 60°C (see data for tubing used)

Fitting with connecting tube



Fittings Mod. S6510

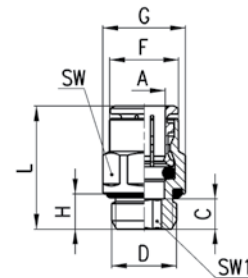
Sprint®.



DIMENSIONS									
Mod.	A	D	C	F	G	H	L	SW	SW1
S6510 4-1/8	4	G1/8	3,8	8,8	13,2	5,5	18	12	2,5
S6510 4-1/4	4	G1/4	5,5	8,8	15,2	7	19,5	14	2,5
S6510 5-1/8	5	G1/8	3,8	9,8	13,2	5,5	19	12	3
S6510 5-1/4	5	G1/4	5,5	9,8	15,2	7	20	14	3
S6510 6-1/8	6	G1/8	6	11,7	13,2	5,5	22	12	4
S6510 6-1/4	6	G1/4	5,5	11,7	15,2	7	21	14	4
S6510 8-1/8	8	G1/8	7,5	13,7	15,2	5,5	25	14	5
S6510 8-1/4	8	G1/4	6,5	13,7	15,2	7	24	14	6
S6510 8-3/8	8	G3/8	6	13,7	20,5	8	23,5	19	6
S6510 10-1/4	10	G1/4	8,3	15,4	18,5	7	28,5	17	7
S6510 10-3/8	10	G3/8	5,3	15,4	20,5	8	25,5	19	8
S6510 10-1/2	10	G1/2	4,8	15,4	24,5	9	25	22	8
S6510 12-1/4	12	G1/4	10,3	18,3	20,5	7	29,5	19	7
S6510 12-3/8	12	G3/8	9,3	18,3	20,5	8	28,5	19	9
S6510 12-1/2	12	G1/2	5,8	18,3	24,5	9	25	22	10
S6510 14-3/8	14	G3/8	10,3	20,5	24,5	8	30,5	22	9
S6510 14-1/2	14	G1/2	6,3	20,5	24,5	9	26,5	22	12
S6510 16-1/2	16	G1/2	9	23,5	26,5	9	32	24	-
S6510 16-3/4	16	G3/4	3,5	23,5	27,3	9	26,5	24	-

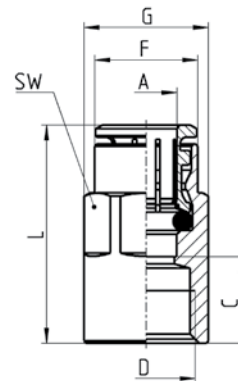
Fittings Mod. 6512

With O-Ring assembled.



DIMENSIONS									
Mod.	A	D	C	F	G	H	L	SW	SW1
6512 4-M5	4	M5	6	7,8	8,8	4	20	8	2
6512 4-M6	4	M6	6,5	8,8	9,9	4,5	20,5	9	2,5
6512 4-1/8	4	G1/8	5	8,8	13,5	6	19	12	2,5
6512 4-1/4	4	G1/4	6,5	8,8	16,4	7	20,5	15	2,5
6512 5-M5	5	M5	6	8,8	9,9	4	21	9	2
6512 6-M5	6	M5	6	11,7	13,2	4	22	12	2
6512 6-1/8	6	G1/8	5	11,7	13,5	6	21	12	4
6512 6-1/4	6	G1/4	6	11,7	16,4	7	22	15	4
6512 8-1/8	8	G1/8	8,5	13,7	15,2	6	26	14	5
6512 8-1/4	8	G1/4	7	13,7	16,4	7	24,5	15	6
6512 8-3/8	8	G3/8	6,5	13,7	20,5	7	23	19	6
6512 10-1/4	10	G1/4	9,8	15,4	18,5	7	30	17	7
6512 10-3/8	10	G3/8	5,3	15,4	20,5	7	24,5	19	8
6512 12-1/4	12	G1/4	10,5	18,3	20,5	7	29,5	19	7
6512 12-3/8	12	G3/8	5,8	18,3	20,5	7	24	19	9

Fittings Mod. 6463

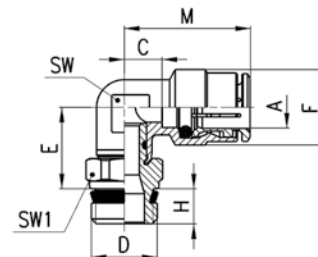


DIMENSIONS							
Mod.	A	D	C	F	G	L	SW
6463 4-M5	4	M5	6,5	7,8	8,8	20,5	9
6463 4-1/8	4	G1/8	10	9	13	24	12
6463 5-1/8	5	G1/8	10	9,8	13	25	12
6463 6-1/8	6	G1/8	10	11,7	13	26	12
6463 6-1/4	6	G1/4	11,5	11,9	16,5	27,5	15
6463 8-1/8	8	G1/8	9,5	13,7	15,2	27	14
6463 8-1/4	8	G1/4	11,5	13,7	16,5	29	15
6463 10-1/4	10	G1/4	11,3	15,4	18,5	31,5	17

Fittings Mod. S6520

Sprint®

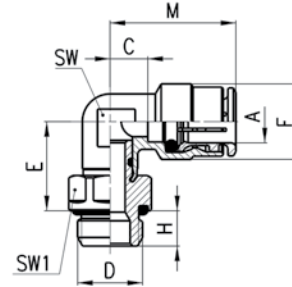
Swivel elbow Mod. Sprint



DIMENSIONS									
Mod.	A	D	C	E	F	H	M	SW	SW1
S6520 4-1/8	4	G1/8	3,5	14,5	9	5,5	17,5	8	12
S6520 4-1/4	4	G1/4	3,5	14,5	9	7	17,5	8	14
S6520 5-1/8	5	G1/8	5,5	14,5	10	5,5	20,5	9	12
S6520 5-1/4	5	G1/4	5,5	14,5	10	7	20,5	9	14
S6520 6-1/8	6	G1/8	4	15	12,7	5,5	20	9	12
S6520 6-1/4	6	G1/4	4	15	12,7	7	20	9	14
S6520 8-1/8	8	G1/8	5	16	14,2	5,5	22,5	11	12
S6520 8-1/4	8	G1/4	5	16	14,2	7	22,5	11	14
S6520 8-3/8	8	G3/8	5	16,5	14,2	8	22,5	11	19
S6520 10-1/4	10	G1/4	5,8	18,5	16,5	7	26	13	14
S6520 10-3/8	10	G3/8	5,8	19	16,5	8	26	13	19
S6520 10-1/2	10	G1/2	5,8	19,5	16,5	9	26	13	22
S6520 12-1/4	12	G1/4	7,3	20	19,5	7	26,5	15	17
S6520 12-3/8	12	G3/8	7,3	20	19,5	8	26,5	15	19
S6520 12-1/2	12	G1/2	7,3	20,5	19,5	9	26,5	15	22
S6520 14-3/8	14	G3/8	8,3	21	21,5	8	28,5	17	19
S6520 14-1/2	14	G1/2	8,3	21,5	21,5	9	28,5	17	22

Fittings Mod. 6522

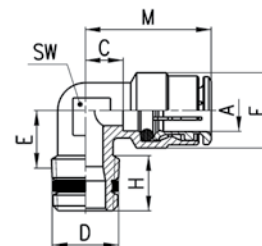
Swivel elbow with O-Ring assembled.



DIMENSIONS										
Mod.	A	D	C	E	F	H	M	SW	SW1	
6522 4-M5	4	M5	3,5	12,5	9	4	17,5	8	8	
6522 4-1/8	4	G1/8	3,5	14,5	9	6	17,5	8	12	
6522 4-1/4	4	G1/4	3,5	15,5	9	7	17,5	8	15	
6522 5-M5	5	M5	5,5	12,5	10	4	20,5	9	8	
6522 6-M5	6	M5	4	13	12,7	4	20	9	10	
6522 6-1/8	6	G1/8	4	15	12,7	6	20	9	12	
6522 6-1/4	6	G1/4	4	16	12,7	7	20	9	15	
6522 8-1/8	8	G1/8	5	16	14,2	6	22,5	11	12	
6522 8-1/4	8	G1/4	5	17	14,2	7	22,5	11	15	
6522 8-3/8	8	G3/8	5	17	14,2	7	22,5	11	19	
6522 10-1/4	10	G1/4	5,8	19,5	16,5	7	26	13	15	
6522 10-3/8	10	G3/8	5,8	19,5	16,5	7	26	13	19	
6522 12-1/4	12	G1/4	7,3	20	19,5	7	26,5	15	17	
6522 12-3/8	12	G3/8	7,3	20,5	19,5	7	26,5	15	19	

Fittings Mod. S6500

Sprint®

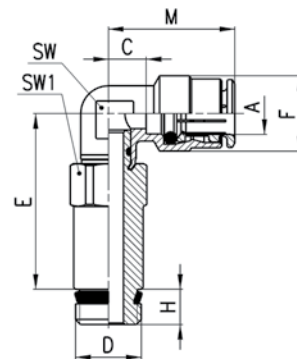


DIMENSIONS									
Mod.	A	D	C	E	F	H	M	SW	
S6500 4-1/8	4	R1/8	3,5	8,5	9	7,5	17,5	8	
S6500 4-1/4	4	R1/4	5	11,5	9	12	19	9	
S6500 5-1/8	5	R1/8	5,5	8,5	10	7,5	20,5	9	
S6500 5-1/4	5	R1/4	5,5	11,5	10	12	20,5	9	
S6500 6-1/8	6	R1/8	4	9	12,7	7,5	20	9	
S6500 6-1/4	6	R1/4	4	11,5	12,7	12	20	9	
S6500 8-1/8	8	R1/8	5	10,5	14,2	6,5	22,5	11	
S6500 8-1/4	8	R1/4	5	11,5	14,2	12,5	22,5	11	
S6500 8-3/8	8	R3/8	7	13	14,2	11,5	24,5	12	
S6500 10-1/4	10	R1/4	5,8	13	16,5	11,5	26	13	
S6500 10-3/8	10	R3/8	5,8	13	16,5	12	26	13	
S6500 12-1/4	12	R1/4	7,3	14,5	19,5	11	26,5	15	
S6500 12-3/8	12	R3/8	7,3	13,5	19,5	11,5	26,5	15	

Fittings Mod. 6525

Sprint®.

Extended swivel elbow Sprint.

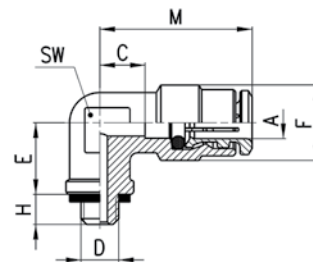


DIMENSIONS

Mod.	A	D	C	E	F	H	M	SW	SW1
6525 6-1/8	6	G1/8	4	33,8	12,7	5,5	20	9	12
6525 6-1/4	6	G1/4	4	34	12,7	7	20	9	14
6525 8-1/8	8	G1/8	5	34,8	14,2	5,5	22,5	11	12
6525 8-1/4	8	G1/4	5	35	14,2	7	22,5	11	14

Fitting Mod. 6501 4-M5

With Mod. 2661 assembled.



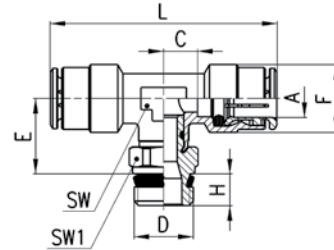
DIMENSIONS

Mod.	A	D	C	E	F	H	M	SW
6501 4-M5	4	M5	3,5	6	9	4	17,5	8

Sprint®.

Fittings Mod. S6430

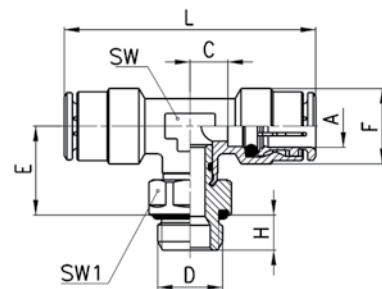
Swivel branch tee, Mod. Sprint.



DIMENSIONS									
Mod.	A	D	C	E	F	H	L	SW	SW1
S6430 4-1/8	4	G1/8	3,5	14,5	9	5,5	35	8	12
S6430 5-1/8	5	G1/8	5,5	14,5	10	5,5	41	9	12
S6430 5-1/4	5	G1/4	5,5	14,5	10	7	41	9	14
S6430 6-1/8	6	G1/8	4	15	12,7	5,5	40	9	12
S6430 6-1/4	6	G1/4	4	15	12,7	7	40	9	14
S6430 8-1/8	8	G1/8	5	16	14,2	5,5	45	11	12
S6430 8-1/4	8	G1/4	5	16	14,2	7	45	11	14
S6430 8-3/8	8	G3/8	5	16,5	14,2	8	45	11	19
S6430 10-1/4	10	G1/4	5,8	18,5	16,5	7	52	13	14
S6430 10-3/8	10	G3/8	5,8	19	16,5	8	52	13	19
S6430 10-1/2	10	G1/2	5,8	19,5	16,5	9	52	13	22
S6430 12-1/4	12	G1/4	7,3	20	19,5	7	53	15	17
S6430 12-3/8	12	G3/8	7,3	20	19,5	8	53	15	19
S6430 12-1/2	12	G1/2	7,3	20,5	19,5	9	53	15	22
S6430 14-1/2	14	G1/2	8,3	21,5	21,5	9	57	17	22

Fittings Mod. 6432

Swivel branch tee with O-Ring assembled.

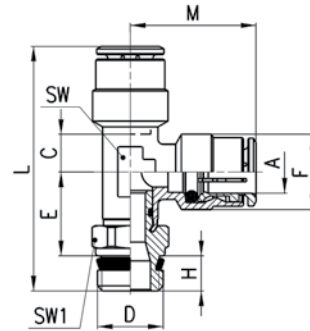


DIMENSIONS									
Mod.	A	D	C	E	F	H	L	SW	SW1
6432 4-M5	4	M5	3,5	12,5	9	4	35	8	8
6432 4-1/8	4	G1/8	3,5	14,5	9	6	35	8	12
6432 5-M5	5	M5	5,5	12,5	10	4	41	9	8
6432 6-1/8	6	G1/8	4	15	12,7	6	40	9	12
6432 6-1/4	6	G1/4	4	16	12,7	7	40	9	15
6432 8-1/8	8	G1/8	5	16	14,2	6	45	11	12
6432 8-1/4	8	G1/4	5	17	14,2	7	45	11	15
6432 8-3/8	8	G3/8	5	17	14,2	7	45	11	19
6432 10-1/4	10	G1/4	5,8	19,5	16,5	7	52	13	15
6432 10-3/8	10	G3/8	5,8	19,5	16,5	7	52	13	19
6432 12-1/4	12	G1/4	7,3	20	19,5	7	53	15	17
6432 12-3/8	12	G3/8	7,3	20,5	19,5	7	53	15	19

Fittings Mod. S6440

Sprint®.

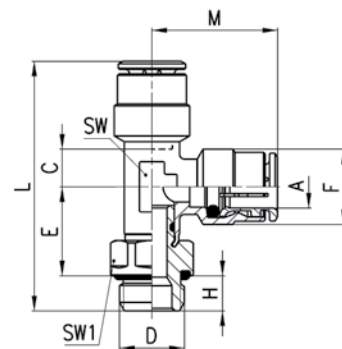
Swivel branch tee, Mod. Sprint



DIMENSIONS										
Mod.	A	D	C	E	F	H	L	M	SW	SW1
S6440 4-1/8	4	G1/8	3,5	14,5	9	5,5	37,5	17,5	8	12
S6440 5-1/8	5	G1/8	5,5	14,5	10	5,5	40,5	20,5	9	12
S6440 5-1/4	5	G1/4	5,5	14,5	10	7	42	20,5	9	14
S6440 6-1/8	6	G1/8	4	15	12,7	5,5	40,5	20	9	12
S6440 6-1/4	6	G1/4	4	15	12,7	7	42	20	9	14
S6440 8-1/8	8	G1/8	5	16	14,2	5,5	44	22,5	11	12
S6440 8-1/4	8	G1/4	5	16	14,2	7	45,5	22,5	11	14
S6440 8-3/8	8	G3/8	5	16,5	14,2	8	47	22,5	11	19
S6440 10-1/4	10	G1/4	5,8	18,5	16,5	7	51,5	26	13	14
S6440 10-3/8	10	G3/8	5,8	18,5	16,5	8	53	26	13	19
S6440 12-3/8	12	G3/8	7,3	19,5	19,5	8	54,5	26,5	15	19
S6440 14-1/2	14	G1/2	8,3	21,5	21,5	9	59	28,5	17	22

Fittings Mod. 6442

Swivel branch tee with O-Ring assembled.



DIMENSIONS										
Mod.	A	D	C	E	F	H	L	M	SW	SW1
6442 4-M5	4	M5	3,5	12,5	9	4	34	17,5	8	8
6442 4-1/8	4	G1/8	3,5	14,5	9	6	38	17,5	8	12
6442 5-M5	5	M5	5,5	12,5	10	4	36,5	20,5	9	8
6442 6-1/8	6	G1/8	4	15	12,7	6	41	20	9	12
6442 6-1/4	6	G1/4	4	16	12,7	7	43	20	9	15
6442 8-1/8	8	G1/8	5	16	14,2	6	44,5	22,5	11	12
6442 8-1/4	8	G1/4	5	17	14,2	7	46,5	22,5	11	15
6442 8-3/8	8	G3/8	5	17	14,2	7	46,5	22,5	11	19
6442 10-1/4	10	G1/4	5,8	19,5	16,5	7	52,5	26	13	15
6442 10-3/8	10	G3/8	5,8	19,5	16,5	7	52,5	26	13	19
6442 12-1/4	12	G1/4	7,3	20	16,5	7	53,5	26,5	15	17
6442 12-3/8	12	G3/8	7,3	20,5	19,5	7	54	26,5	15	19

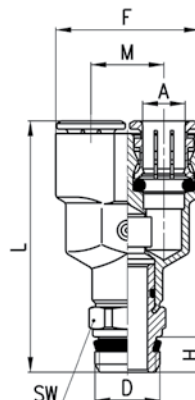
Sprint®



Fittings Mod. 6451 - S6450

Swivel Y connection, Mod. Sprint

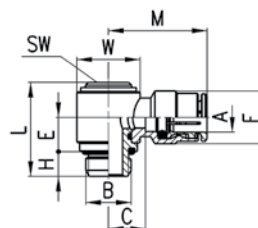
* = non swivel, with Mod. 2661 assembled.



DIMENSIONS								
Mod.	A	D	F	H	L	M	SW	
6451 4-M5	4	M5	18	4	26,5	9	-	*
6451 6-M5	6	M5	24,5	4	29,5	12,5	-	*
S6450 4-1/8	4	G1/8	18	5,5	38	9	12	
S6450 6-1/8	6	G1/8	24,5	5,5	41,5	12,5	12	
S6450 8-1/8	8	G1/8	28,5	5,5	48,5	14,5	14	
S6450 8-1/4	8	G1/4	28,5	7	50	14,5	14	

Fittings Mod. 6622

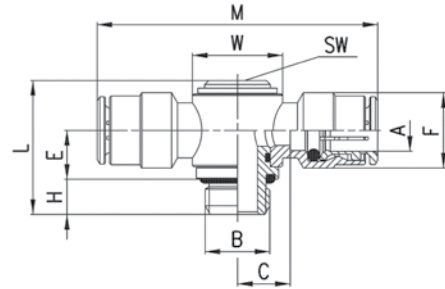
Banjo with O-Ring assembled.



DIMENSIONS										
Mod.	A	B	C	E	F	H	L	M	W	SW
6622 4-M5	4	M5	4	5,7	8,8	4	15,8	18	Ø 8	2,5
6622 4-1/8	4	G1/8	7,5	10,2	9	5	25	21,5	Ø 14	4
6622 6-1/8	6	G1/8	8	10,2	12,7	5	25	24	Ø 14	4
6622 6-1/4	6	G1/4	10	9,1	12,7	6	25,3	26	Ø 18	5
6622 8-1/8	8	G1/8	8	10,2	14,2	5	25	25,5	Ø 14	4
6622 8-1/4	8	G1/4	10	9,1	14,2	6	25,3	27,5	Ø 18	5
6622 10-1/4	10	G1/4	8,8	9,1	16,5	6	25,3	29	Ø 18	5

Fittings Mod. 6632

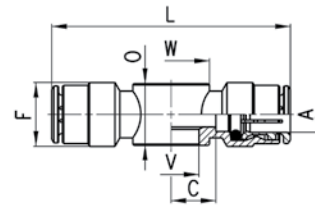
Banjo with O-Ring assembled.



DIMENSIONS										
Mod.	A	B	C	E	F	H	L	M	W	SW
6632 4-1/8	4	G1/8	7,5	10,2	9	5	25	43	Ø 14	4
6632 6-1/8	6	G1/8	8	10,2	12,7	5	25	48	Ø 14	4
6632 6-1/4	6	G1/4	10	9,1	12,7	6	25,3	52	Ø 18	5
6632 8-1/8	8	G1/8	8	10,2	14,2	5	25	51	Ø 14	4
6632 8-1/4	8	G1/4	10	9,1	14,2	6	25,3	55	Ø 18	5
6632 10-1/4	10	G1/4	8,8	9,1	16,5	6	25,3	58	Ø 18	5

Fittings Mod. 6620

Assembly with Mod. 1631, 1635



DIMENSIONS							
Mod.	A	C	F	L	O	V	W
6620 4-M5	4	5	9	38	9	5,1	Ø 9
6620 4-1/8	4	7,5	9	43	14,5	9,8	Ø 14
6620 6-1/8	6	8	12,7	48	14,5	9,8	Ø 14
6620 6-1/4	6	10	12,7	52	14,5	13,2	Ø 18
6620 8-1/8	8	8	14,2	51	14,5	9,8	Ø 14
6620 8-1/4	8	10	14,2	55	14,5	13,2	Ø 18

Fittings Mod. 1631

For codes, drawings and dimensions please refer to page 4.2.05.09



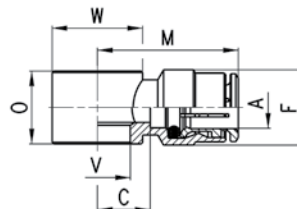
Mod.
1631 01-
1631 02-
1631 03-

Fittings Mod. 6610

Assembly with Mod. 1631; 1635.

● = Assembly required with Mod. SCU, SVU, SCO... M5.

* = Assembly required with Mod. 1635.



DIMENSIONS							
Mod.	A	C	F	M	O	V	W
6610 4-M5	4	5	9	19	9	5,1	Ø 9
6610 4-M6	4	5	9	19	9	5,1	Ø 9
6610 4-1/8	4	7,5	9	21,5	14,5	9,8	Ø 14
6610 5-M5	5	5	10	20	9	5,1	Ø 9
6610 5-M6	5	5	10	20	9	5,1	Ø 9
6610 5-1/8	5	8	10	23	14,5	9,8	Ø 14
6610 6-M5	6	6,5	12,7	22,5	9	5,1	Ø 10
6610 6-M6	6	6,5	12,7	22,5	9	5,1	Ø 10
6610 6-1/8	6	8	12,7	24	14,5	9,8	Ø 14
6610 6-1/4	6	10	12,7	26	14,5	13,2	Ø 18
6610 8-1/8	8	8	14,2	25,5	14,5	9,8	Ø 14
6610 8-1/4	8	10	14,2	27,5	14,5	13,2	Ø 18
6610 8-3/8	8	11	14,2	28,5	14,5	16,7	Ø 21
6610 10-1/4	10	8,8	16,5	29	14,5	13,2	Ø 18
6610 10-3/8	10	10,3	16,5	30,5	14,5	16,7	Ø 21
6610 12-1/2	12	12,8	16,5	32	14,5	21	Ø 26

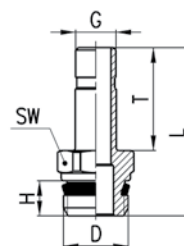
Fittings Mod. 6811

Sprint®



Mod. Sprint®

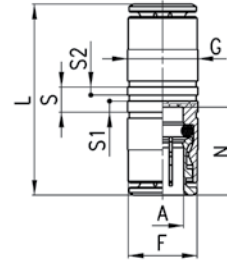
* = with O-Ring assembled



DIMENSIONS						
Mod.	G	D	H	T	L	SW
6811 4-M5	4	M5	4	16,5	24,5	8
6811 4-1/8	4	G1/8	5,5	16,5	27,8	12
6811 5-1/8	5	G1/8	5,5	18	29,3	12
6811 5-1/4	5	G1/4	7	18	31	14
6811 6-1/8	6	G1/8	5,5	18	29,3	12
6811 6-1/4	6	G1/4	7	18	31	14
6811 8-1/8	8	G1/8	5,5	20,5	31,8	12
6811 8-1/4	8	G1/4	7	20,5	33,5	14
6811 10-1/4	10	G1/4	7	23	36	14
6811 10-3/8	10	G3/8	8	23	37,3	19
6811 12-3/8	12	G3/8	8	24	38,3	19
6811 14-3/8	14	G3/8	8	28	42,3	19

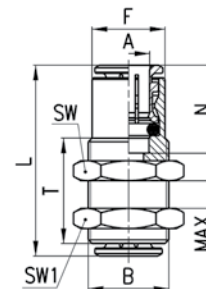
Fittings Mod. 6580

Rings UNI 7435 and DIN 6799



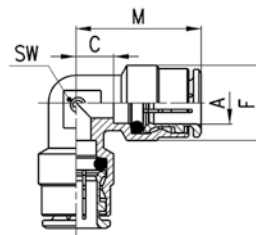
DIMENSIONS								
Mod.	A	F	G	L	N	S	S1	S2
6580 4	4	8,4	9	29	14	5	2,2	1,6
6580 5	5	9,4	10	31	15	5	2,2	1,6
6580 6	6	11,7	12	34	16	5	2,2	1,6
6580 8	8	13,7	14	37	17,5	5	2,2	1,6
6580 10	10	15,4	17	41,5	20,2	5	2,2	1,6
6580 12	12	18,3	19	39,5	19,2	5,2	2,2	1,6
6580 14	14	20,5	21	41,5	20,2	5,2	2,2	1,6

Fittings Mod. 6590



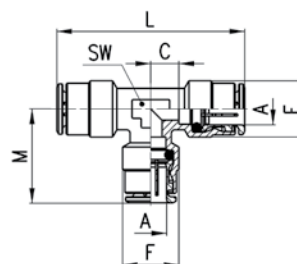
DIMENSIONS									
Mod.	A	B	F	L	N	MAX	SW	SW1	T
6590 4	4	M10 x 1	8,8	29	14	10,5	14	14	20
6590 5	5	M12 x 1	9,8	31	15	10,5	17	17	20
6590 6	6	M14 x 1	12,5	33	16	10,5	17	17	20
6590 8	8	M16 x 1	14,5	36	17,5	11,5	19	19	21
6590 10	10	M18 x 1	16,3	41,5	20,2	13	22	22	23,5
6590 12	12	M20 x 1	18,8	39,5	19,2	14,5	24	24	25
6590 14	14	M22 x 1	20,5	41,5	20,2	17,5	27	27	30

Fittings Mod. 6550



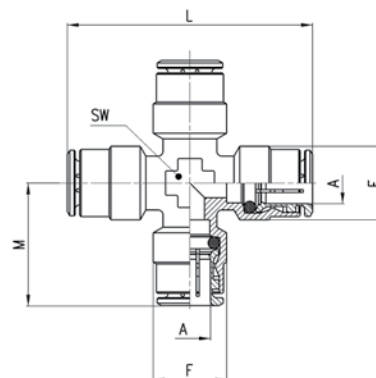
DIMENSIONS					
Mod.	A	C	F	M	SW
6550 4	4	3,5	9	17,5	8
6550 5	5	5,5	10	20,5	9
6550 6	6	4	12,7	20	9
6550 8	8	5	14,2	22,5	11
6550 10	10	5,8	16,5	26	13
6550 12	12	7,3	19,5	26,5	15
6550 14	14	8,3	21,5	28,5	17

Fittings Mod. 6540



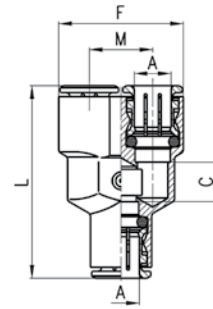
DIMENSIONS						
Mod.	A	C	F	L	M	SW
6540 4	4	3,5	9	35	17,5	8
6540 5	5	5,5	10	41	20,5	9
6540 6	6	4	12,7	40	20	9
6540 8	8	5	14,2	45	22,5	11
6540 10	10	5,8	16,5	52	26	13
6540 12	12	7,3	19,5	53	26,5	15
6540 14	14	8,3	21,5	57	28,5	17

Fittings Mod. 6600



DIMENSIONS					
Mod.	A	F	L	M	SW
6600 4	4	9	38	19	9
6600 5	5	10	41	20,5	9
6600 6	6	12,7	44	22	10
6600 8	8	14,2	49	24,5	12
6600 10	10	16,5	55	27,5	14
6600 12	12	19,5	56	28	16

Fittings Mod. 6560

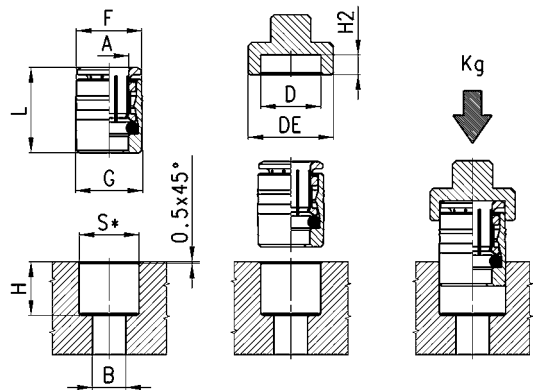


DIMENSIONS					
Mod.	A	C	F	L	M
6560 4	4	5	18	33	9
6560 6	6	7	24,5	39	12,5
6560 8	8	9	28,5	44	14,5
6560 10	10	15,5	32	53,5	16

Cartridge Mod. 6700

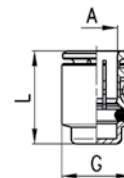


S* = Metallic seat (+ 0.05 - 0)
 S* = Synthetic seat (+ 0.03 - 0,02).



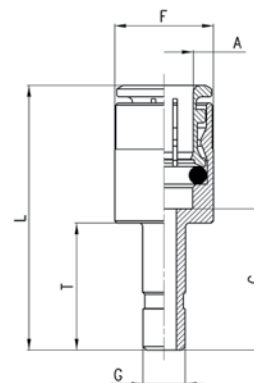
DIMENSIONS													
Mod.	A	B	D	DE	F	G	H	H2	L	M	S	Kg min	Kg max
6700 4	4	3,5	8,8	14	8,6	9	11	3,1	14,5	4	8,75	314	439
6700 5	5	3,5	9,8	15	9,6	10	11,5	3,1	15,5	5	9,75	251	439
6700 6	6	4	12	17	11,8	12,2	12	3,6	16,5	6	11,95	314	533
6700 8	8	6	14	19	13,8	14,2	14	3,1	18	8	13,95	345	471
6700 10	10	8	16	21	15,8	16,2	16,5	3,1	20,5	10	15,95	439	485

Closed pushing fittings Mod. 6750



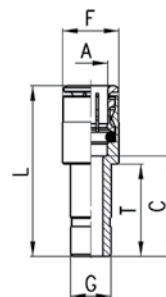
DIMENSIONS			
Mod.	A	G	L
6750 4	4	8,8	15
6750 6	6	11,8	17
6750 8	8	13,8	18,5
6750 10	10	15,8	21
6750 12	12	17,8	20

Fittings Mod. 6850



DIMENSIONS						
Mod.	A	G	C	F	L	T
6850 6-4	6	4	17,5	12,7	33,5	16,5
6850 8-6	8	6	19	14	36,5	18

Fittings Mod. 6800

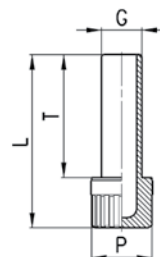


DIMENSIONS						
Mod.	A	G	C	F	L	T
6800 4-5	4	5	19	9	33	18
6800 4-6	4	6	15,5	9	29,5	18
6800 4-8	4	8	18	9	32	20,5
6800 5-6	5	6	19	10	34	18
6800 5-8	5	8	18	10	33	20,5
6800 6-8	6	8	18	12,7	34	20,5
6800 6-10	6	10	20,5	12,7	36,5	23
6800 6-12	6	12	17,5	12,7	33,5	24
6800 8-10	8	10	20,5	14	38	23
6800 8-12	8	12	21,5	14	39	24
6800 10-12	10	12	20,3	16,5	40,5	24
6800 10-14	10	14	24,3	16,5	44,5	28
6800 12-14	12	14	24,3	18,8	45,5	28

Plug Mod. 6900

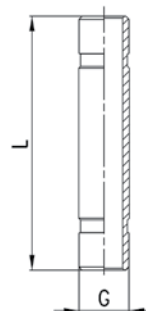


Plastic



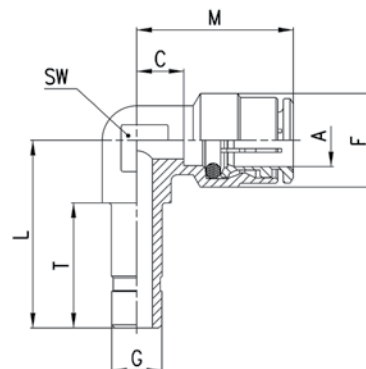
DIMENSIONS				
Mod.	G	L	P	T
6900 4	4	29	8	20
6900 5	5	29,5	8	20,5
6900 6	6	31,5	8	22,5
6900 8	8	34,5	12	24,5
6900 10	10	37	12	27
6900 12	12	40,5	16	28,5
6900 14	14	42,5	16	30,5

Fittings Mod. 6950



DIMENSIONS		
Mod.	G	L
6950 4	4	32,5
6950 6	6	35,5
6950 8	8	40,5
6950 10	10	46
6950 12	12	48
6950 14	14	52

Fittings Mod. 6555

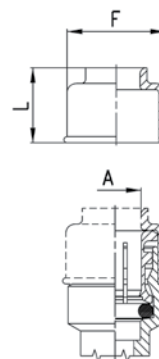


DIMENSIONS									
Mod.	A	G	C	L	F	T	M	SW	
6555 4-4	4	4	3,5	22	9	16,5	17,5	9	
6555 6-6	6	6	4	24,5	12,7	18	20	9	
6555 8-8	8	8	5	27,5	14,2	20	22,5	11	
6555 10-10	10	10	5,8	32	16,5	23	26	13	

Protection cap Mod. 6708



Self-extinguishing material
colour black V0



DIMENSIONS			
Mod.	A	F	L
6708 4	4	10,7	10,7
6708 5	5	11,7	11
6708 6	6	13,7	11,5
6708 8	8	15,7	12,5
6708 10	10	18,5	13
6708 12	12	20,7	15
6708 14	14	23,7	15